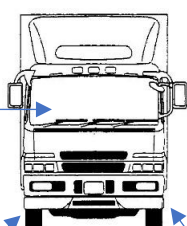
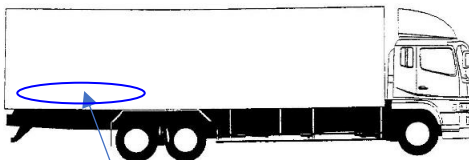
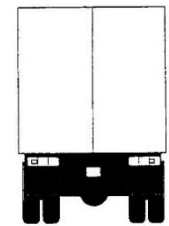
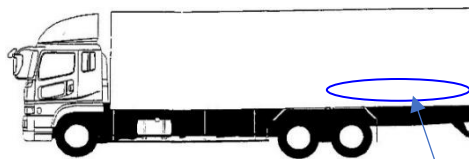


	車名	年月	型式・車体番号		架装形状		
	日野	R2/6	2PG-FD2ABA 118831		平ボデー		
	車検有効期限		走行距離(km)	積載量	荷台寸法(mm)		
自家用	切れ	抹消	59,139 km	3,900 kg	L	W	H
営業用					6,200	2,360	380
レンタカー	不明		タグラフ年月				

エンジン状態	A	<input checked="" type="radio"/> B	C	D	E	AC	<input checked="" type="radio"/> 良	不良	無	ブレーキ	A	210	馬力	R券	<input type="radio"/>	預託金	10,900	円	
ミッション・デフ(異音、油漏れ等)		異常無し				T/M	6	速	自動車税	円	備考								
フレーム関係(亀裂、曲り、錆、)		異常無し				PS	<input type="radio"/>	PW	<input type="radio"/>	キャブ内部		ETC							
上物メーカー名		完成ボデー				汚れ		<input checked="" type="radio"/> 少	中	多									
年式、型式及状態		No、011209				シート破れ		有	<input checked="" type="radio"/> 無										
その他		床、穴有り				クロス張り		有	<input checked="" type="radio"/> 無										

外装状態

Fガラス状態		
要交換	良好	<input checked="" type="radio"/> 飛石有
記録簿	<input checked="" type="radio"/> 有	無
PMマフラ	有	無
証明書	有	無
速度抑制	有	無
証明書	有	無

タイヤ状態

上、中、下、×、欠、で記載

<input checked="" type="checkbox"/> 上	前	<input checked="" type="checkbox"/> 上
<input type="checkbox"/>		<input type="checkbox"/>
<input type="checkbox"/>	<input type="checkbox"/>	<input type="checkbox"/>
<input checked="" type="checkbox"/> 上	<input checked="" type="checkbox"/> 上	<input checked="" type="checkbox"/> 上
<input checked="" type="checkbox"/> 上		<input type="checkbox"/>

スペア 上

工具 ジャッキ

サイズF 225/80R17.5

サイズR 225/80R17.5

スノータイヤは表記する